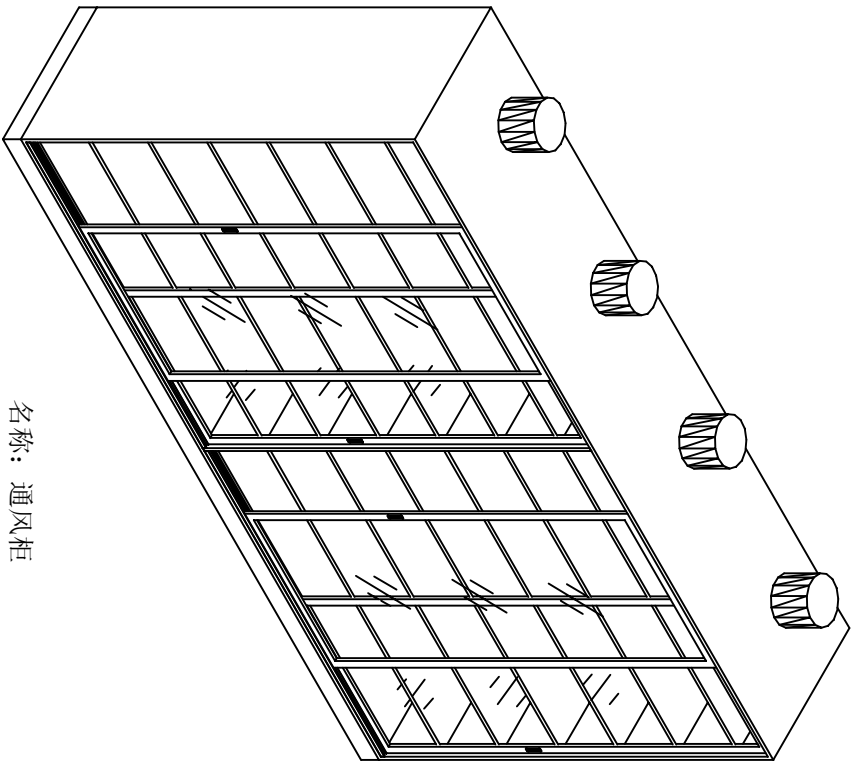
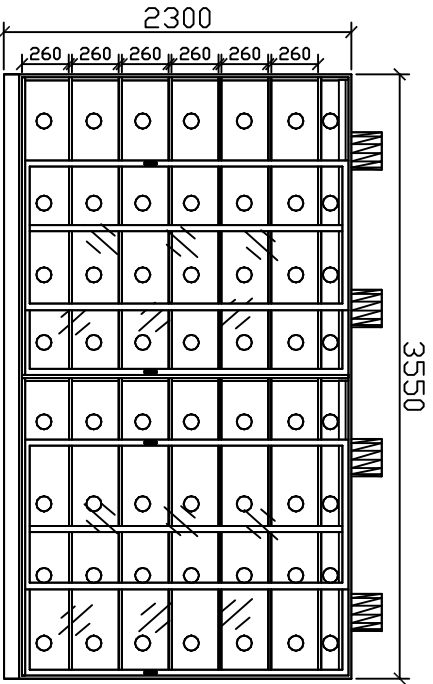
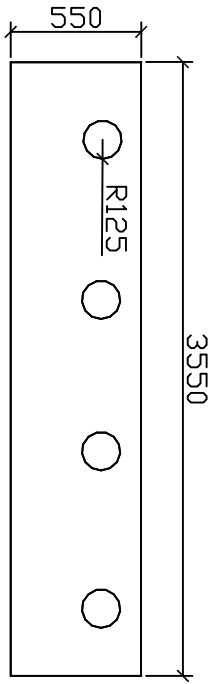


名称：通风柜
 尺寸：4000*850*2300mm
 说明：全钢结构，后排风，后排风口直径（5cm），带移门，顶部4个排风口，顶部排风口直径250。通风柜内带6块层板，称重30公斤。

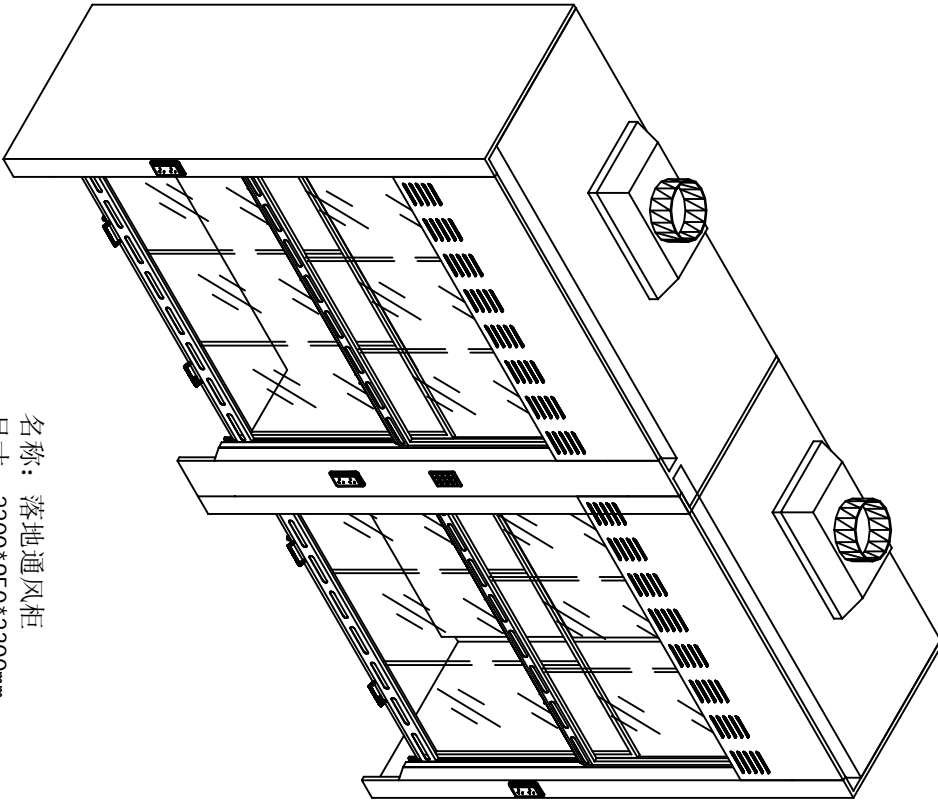
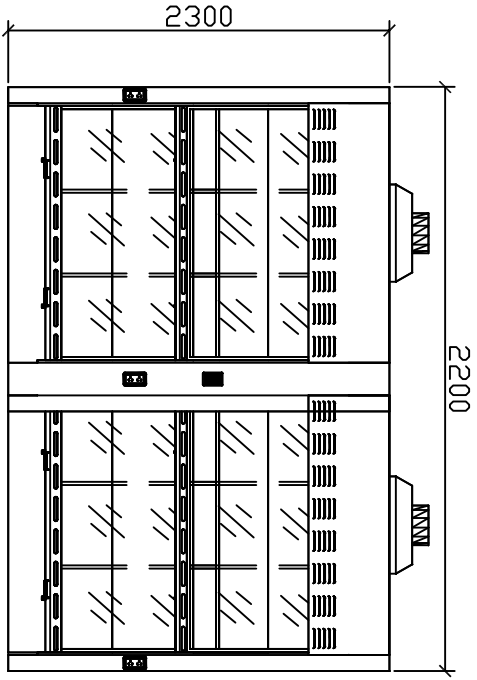
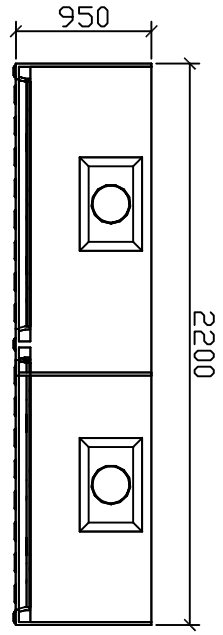
(安评中心) 122房间

Autodesk 教育版产品制作



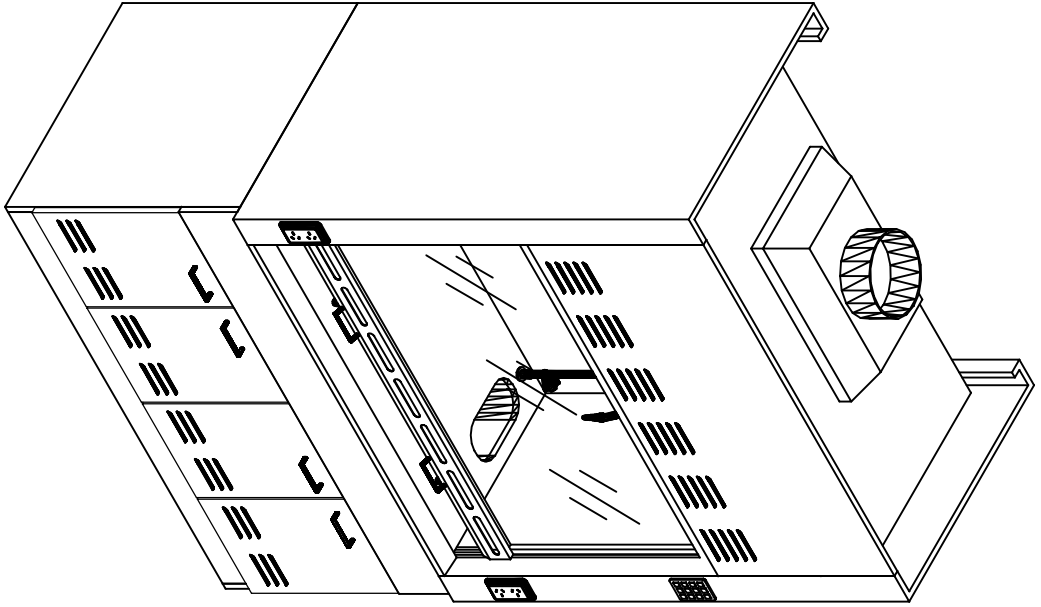
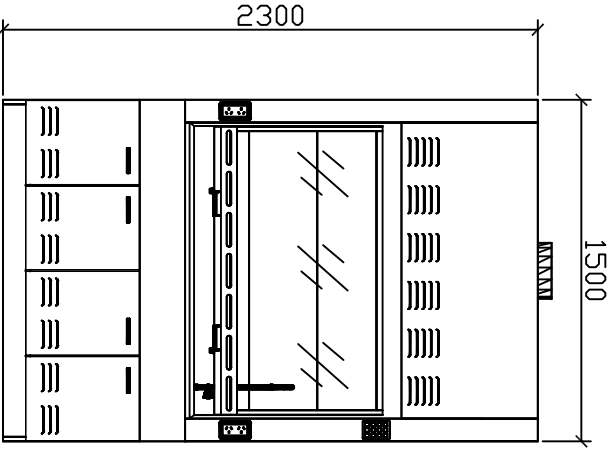
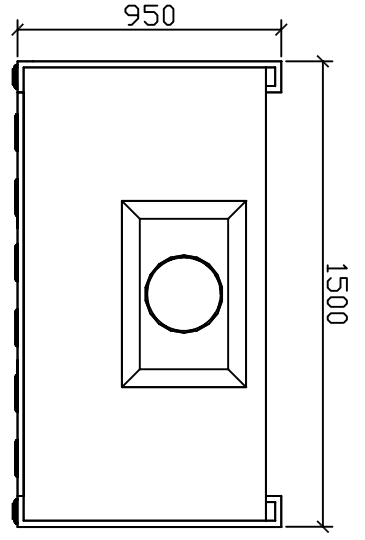
名称: 通风柜
 尺寸: 3550*550*2300mm
 说明: 全钢结构, 后排风, 后排风口直径(5cm), 带移门, 顶部4个排风口, 顶部排风口直径250。通风柜内带6块层板, 称重30公斤。

(安评中心) 216房间



名称：落地通风柜
 尺寸：2200*950*2300mm
 说明：全钢结构，上下门，顶部排风口直径250.

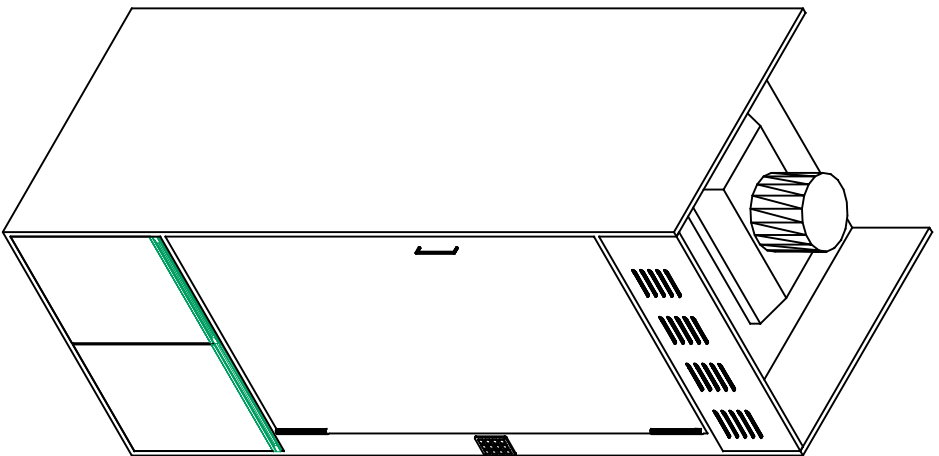
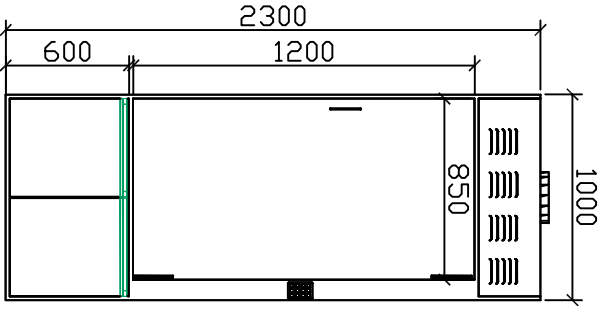
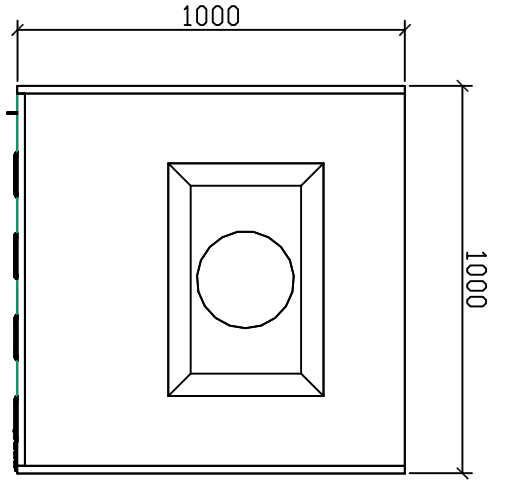
(安评中心) 120房间



名称：台式通风柜
 尺寸：1500*950*2300mm
 说明：全钢结构，上下门，顶部排风口直径250.

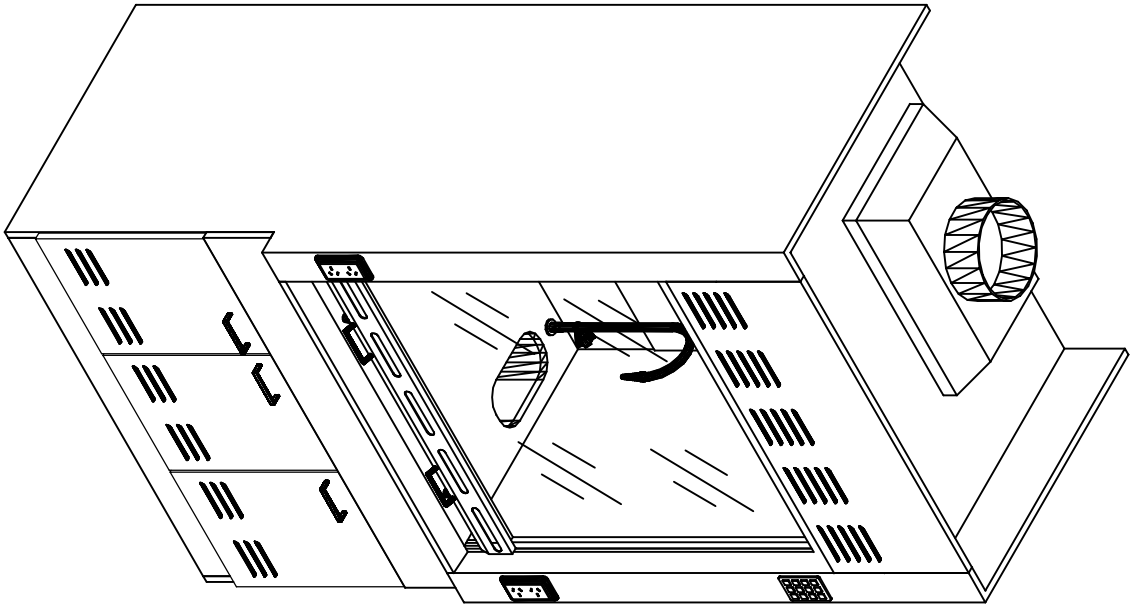
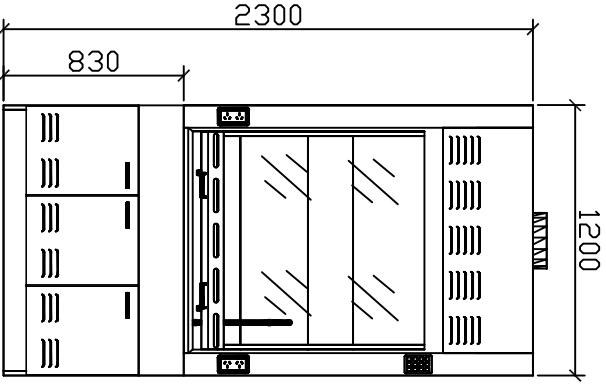
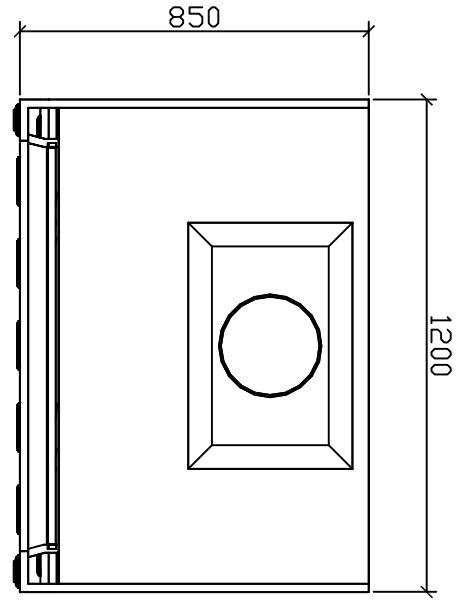
(安评中心) 120房间

由 Autodesk 教育版产品制作



名称: 恒温箱通风柜
 尺寸: 1000*1000*2300mm
 说明: 全钢结构, 外开门, 顶部排风口直径250.

(安评中心) 115、215房间

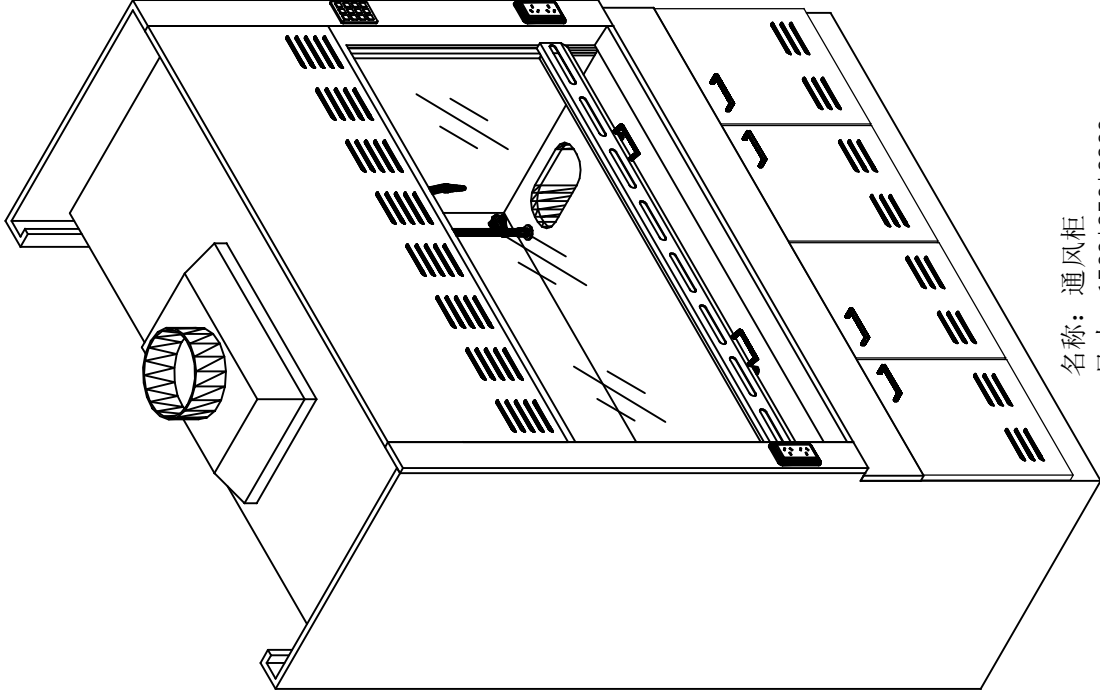
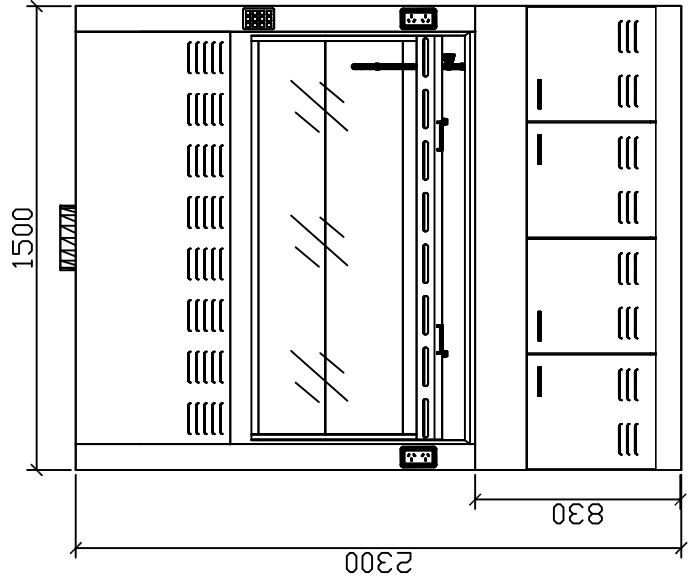
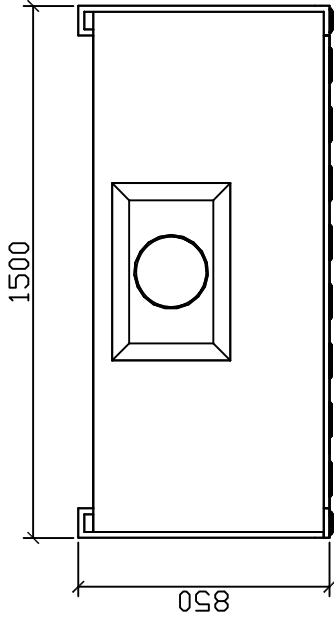


名称: 通风柜
 尺寸: 1200*850*2300mm
 说明: 全钢结构, 顶部排风口直径250.
 数量: 116房间 (2台)

(安评中心) 116房间

(安评中心) 123、117、116、211、217、101、120、117房间

由 Autodesk 教育版产品制作

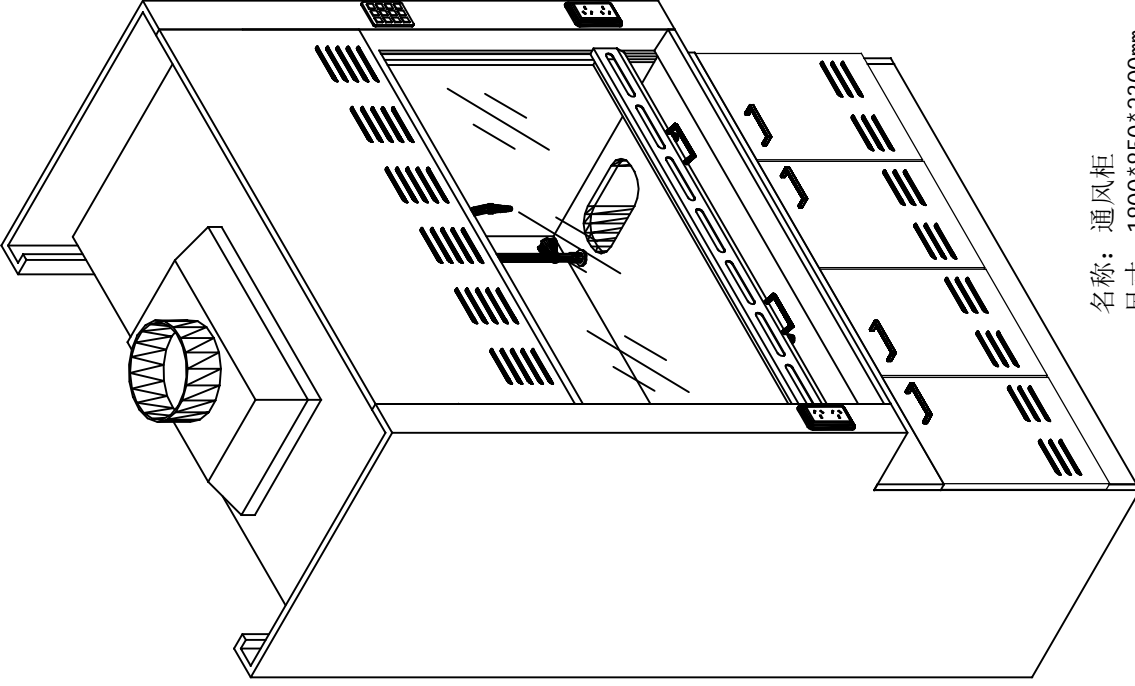
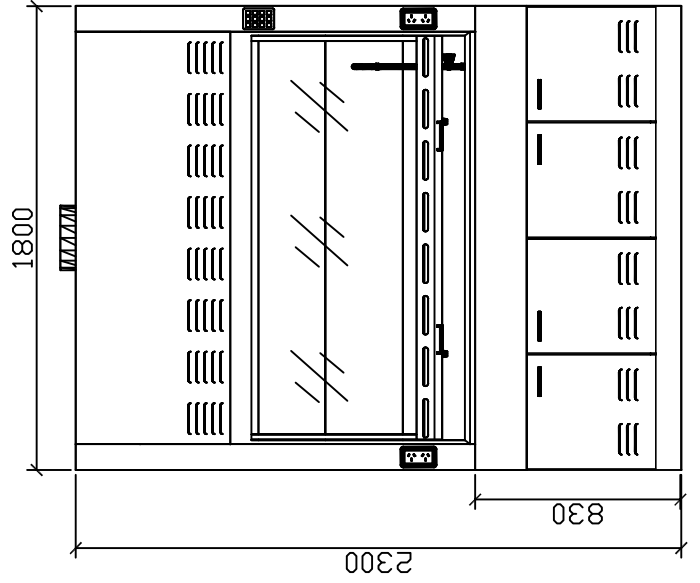
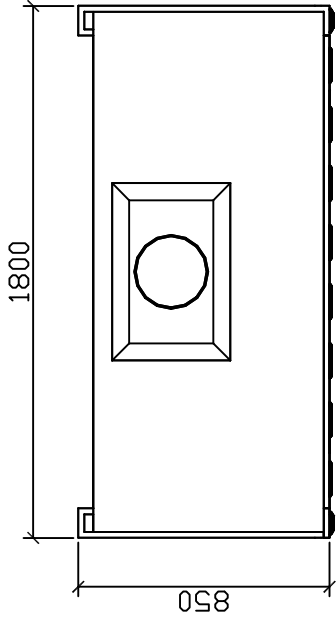


名称: 通风柜

尺寸: 1500*850*2300mm

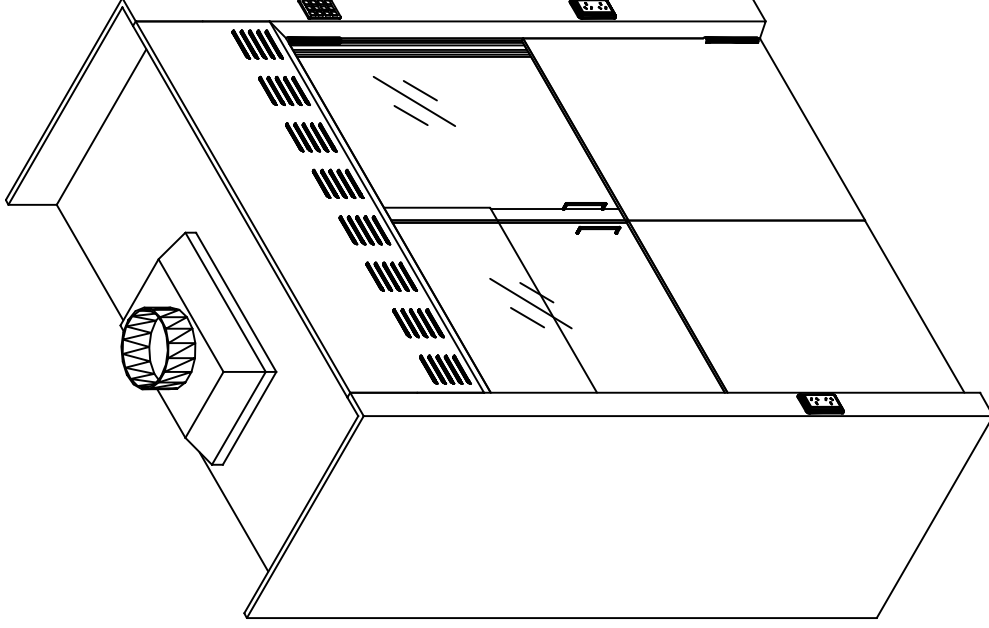
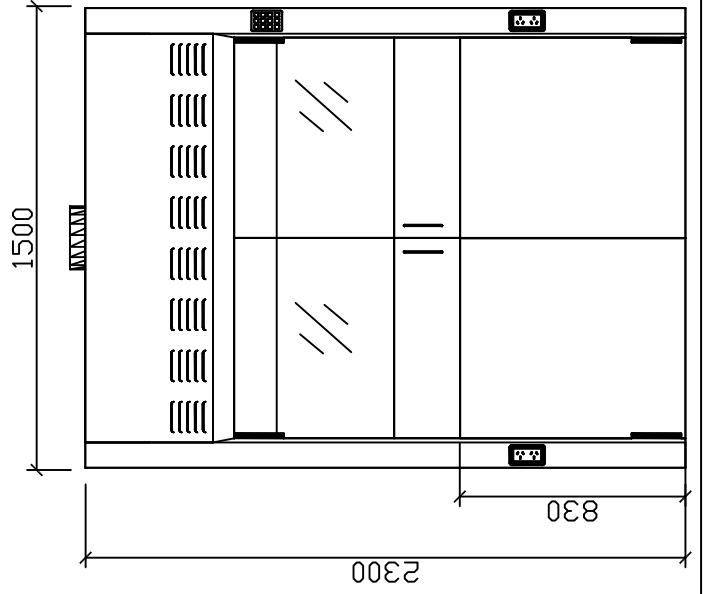
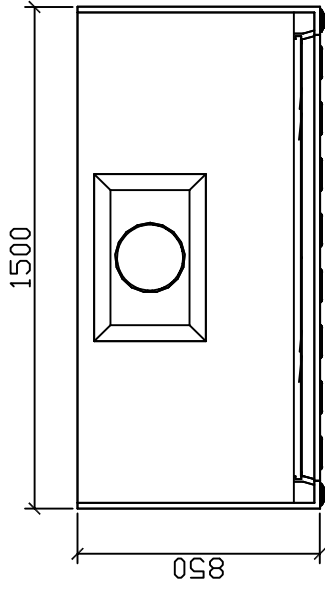
说明: 全钢结构, 顶部排风口直径250.

数量: 123房间 (1台)、116房间 (1台)、116里面房 (1台)、211房间 (1台)、217房间 (1台)、101房间 (1台)、120房间 (2台)、117房间 (1台)



名称: 通风柜
 尺寸: 1800*850*2300mm
 说明: 全钢结构, 顶部排风口直径 250.
 数量: 124房间 (2台)、116里面房间 (1台)、212房间 (1台)

(安评中心) 124、116、212房间



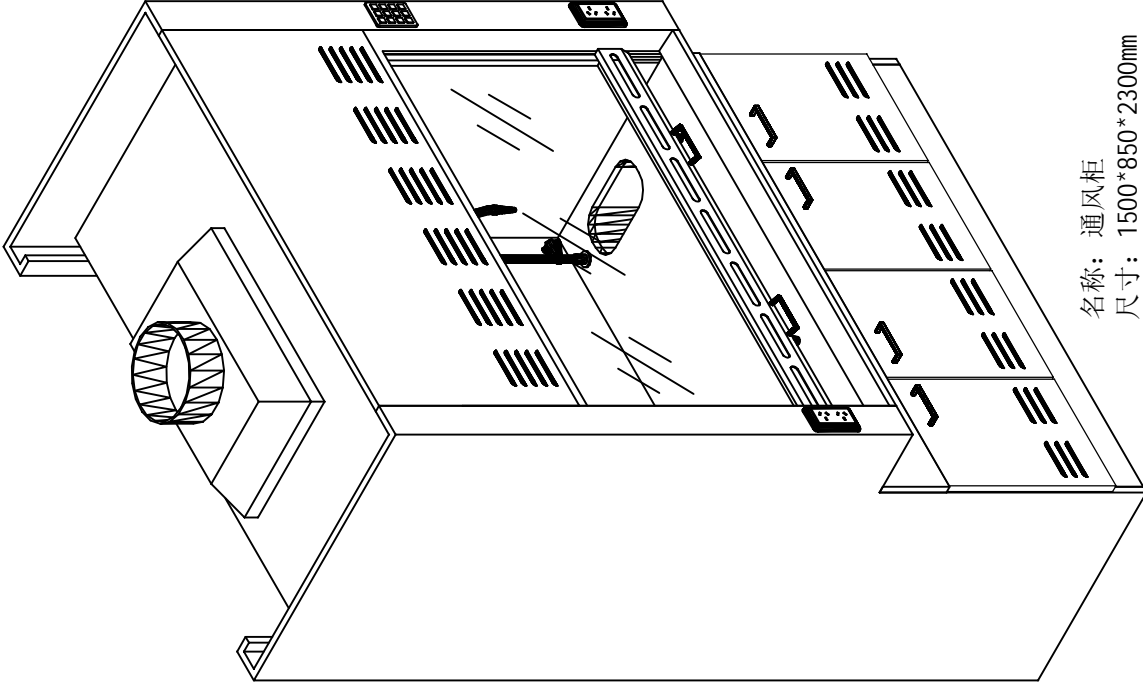
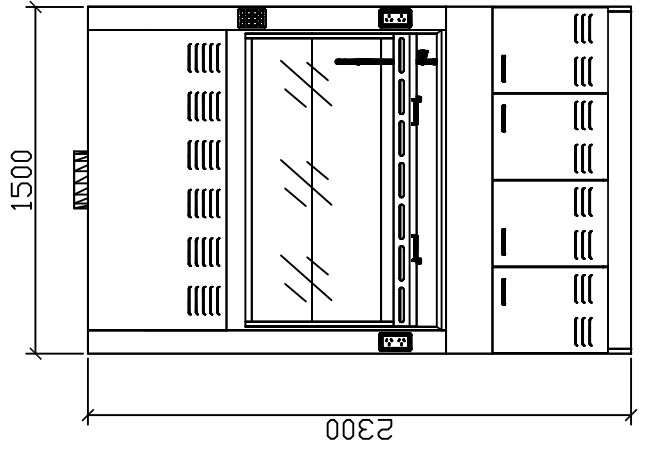
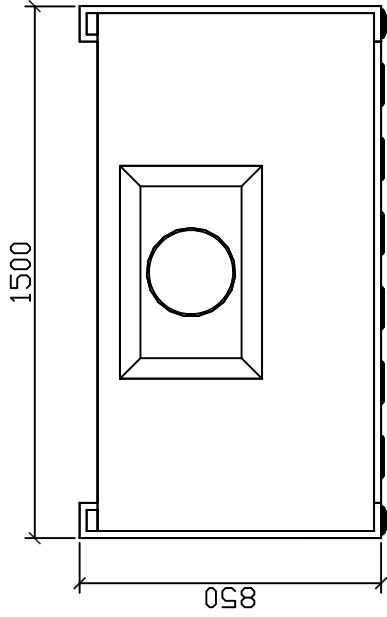
名称：落地通风柜

尺寸：1500*850*2300mm

说明：全钢结构, 对开门, 顶部排风
口直径250.

数量：116房间 (1台)

(安评中心) 116房间



名称: 通风柜

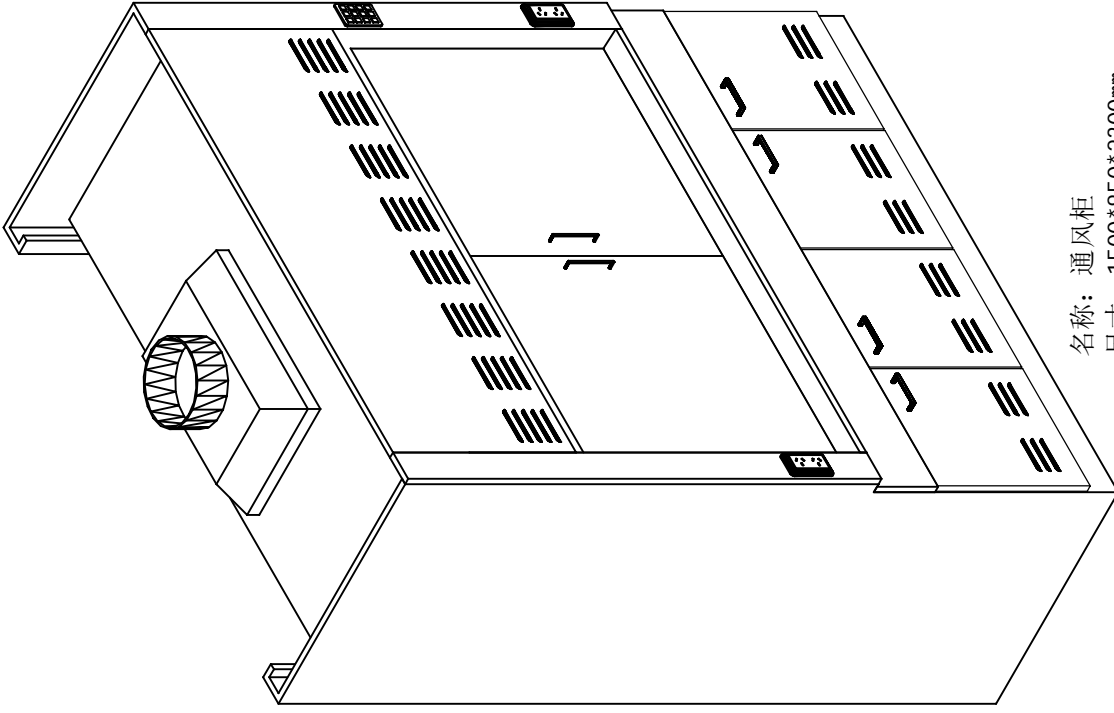
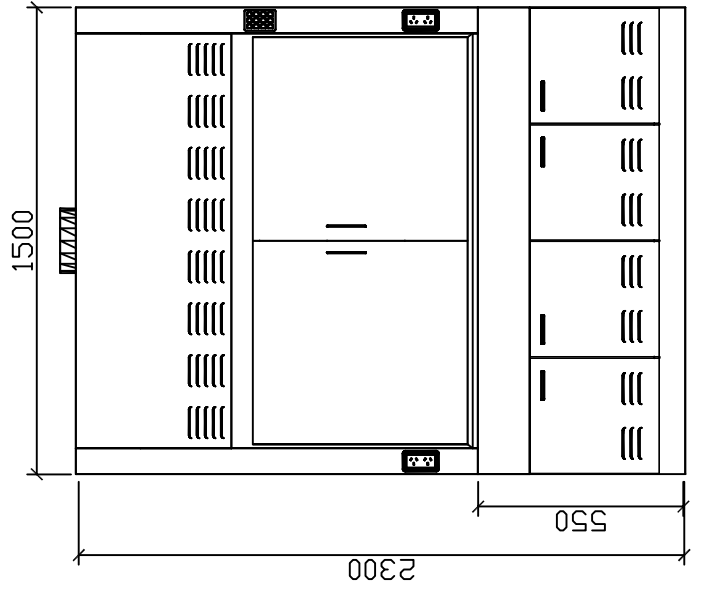
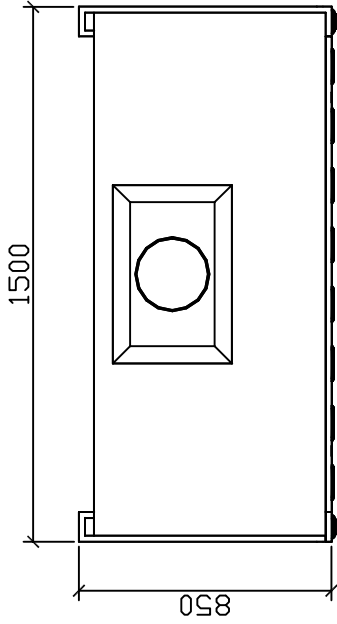
尺寸: 1500*850*2300mm

说明: 全钢结构, 柜体内凹型, 顶部排风口直径250.

数量: 120房间 (2台)、117房间 (1台)、116房间 (1台)

(安评中心) 120房间、117房间、116房间

由 Autodesk 教育版产品制作



名称: 通风柜
 尺寸: 1500*850*2300mm
 说明: 全钢结构, 双开门, 顶部排风口直径 250.
 数量: 120 房间 (1 台)